



## KOMPRESORY LG SCROLL PRO KLIMATIZACI R22, R407C, R410A



Kompresory LG Scroll jsou určeny pro práci s chladivy R407C a R 410A v oblasti klimatizací a tepelných čerpadel. V převážné většině se jedná o jednofázové kompresory. Jednotlivé typové řady jsou:

SQ chladivo R22  
HQ chladivo R407C  
AQ chladivo R 410A

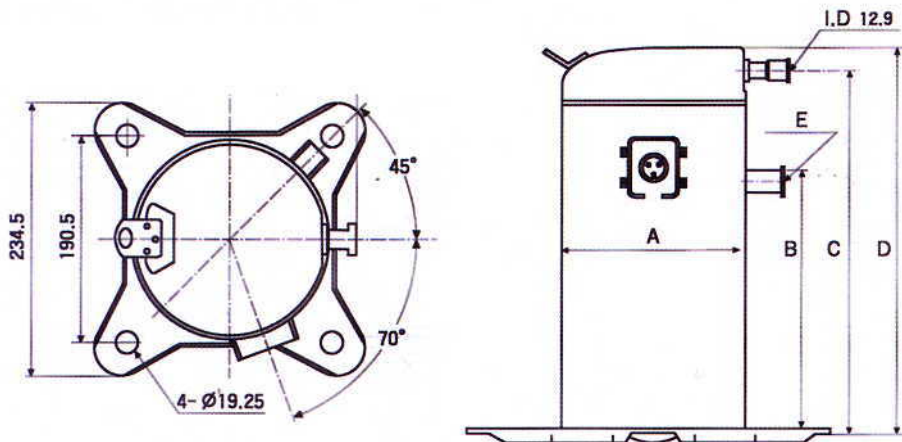
### Technické údaje kompresorů

	Typ	~	Výkon W	COP W/W	Olej ccm	Hmotn. kg	Rozměry [mm]				
							A	B	C	D	E
R407C	HQ 026P	1F	6430	2,98	750	25,5	153	239	352	374	19,2
	HQ 028P	1F	6980	3,02	750	25,5	153	239	352	374	19,2
	HQ 030P	1F	7440	3,05	750	25,5	153	239	352	374	19,2
	HQ 032P	1F	7930	3,05	750	26,0	153	242	356	378	19,2
	HQ 034P	1F	8590	3,05	750	26,0	153	242	356	378	19,2
	HQ 040P	1F	9960	3,14	1100	27,0	153	242	356	378	19,2
	HQ 040Y	3F	9960	3,14	1100	27,0	153	242	356	378	19,2
	HR 061Y	3F	14650	3,11	1800	38,0	185	290	407	436	22,4
R410A	AQ 028P	1F	7079	2,87	750	25,5	153	239	352	374	19,2
	AQ 032P	1F	7920	2,87	750	26,0	153	239	352	378	19,2
	AQ 034P	1F	8490	2,87	750	26,0	153	242	356	378	19,2
	AQ 036P	1F	8785	2,87	750	26,0	153	242	356	378	19,2
	AQ 038P	1F	9290	2,87	1100	27,0	153	242	356	378	19,2
	AQ 042P	1F	10250	2,87	1100	27,0	153	242	356	378	19,2
	AQ 028Y	3F	7079	2,87	750	25,5	153	239	352	374	19,2
	AQ 032Y	3F	7920	2,87	750	26,0	153	239	352	378	19,2
	AQ 034Y	3F	8490	2,87	750	26,0	153	242	356	378	19,2
	AQ 036Y	3F	8785	2,87	750	26,0	153	242	356	378	19,2
	AQ 038Y	3F	9290	2,87	1100	27,0	153	242	356	378	19,2
	AQ 042Y	3F	10250	2,87	1100	27,0	153	242	356	378	19,2
	AR 049Y	3F	14650	2,87	1800	38,0	185	290	407	436	22,4
	AR 061Y	3F	15390	2,87	1800	38,0	185	290	407	436	22,4
	AR 073Y	3F	17729	2,87	1800	38,0	185	290	407	436	22,4
	AR 081Y	3F	19780	2,87	1800	38,0	185	290	407	436	22,4

Poznámka: 1F = 220-240V 50 Hz      3F = 3 x 380 - 420V 50 Hz

Pracovní podmínky : vypařovací teplota +7,2°C, kondenzační teplota 54,4°C, teplota okolí 35°C (ASHRAE)

## Rozměry kompresorů Scroll



## Kompresory Scroll

1140.200	Kompresor HR073Y, Scroll
1140.201	Kompresor HQ040Y, Scroll
1140.202	Kompresor HR061Y, Scroll
1140.203	Kompresor HQ040P, Scroll
1140.204	Kompresor HQ034P, Scroll
1140.205	Kompresor HQ028P, Scroll

Life is Good

